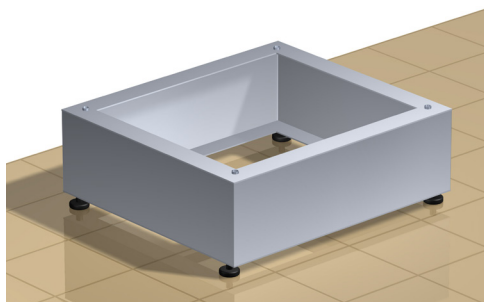


# Pesulan varusteet TJ, TVPA, TJVPA, TAJ



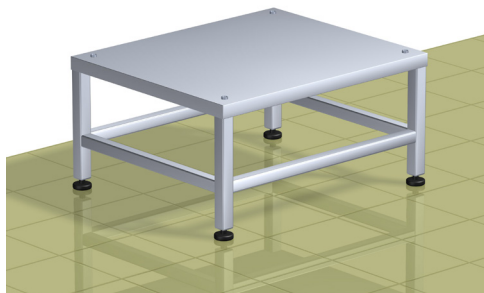
## Jalusta TJ



- Konekohtaiset jalustat pesukoneille ja kuivausrummuille
- Vaihtoehto perinteiselle valukorokkeelle
- Korkeus noin 200 mm

Jalusta			
TJ SC 70	TJ IY 105	TJ IA 80	TJ IA 240
TJ CW/CS	TJ IY 135	TJ IA 105	TJ DAM 7
TJ IY 65	TJ IY 180	TJ IA 135	TJ KR 2000
TJ IY 80	TJ IY 240	TJ IA 180	

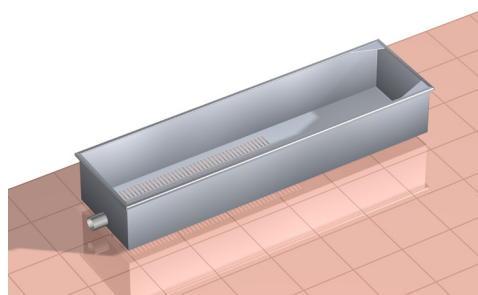
## Avojalusta TAJ



- Ruostumatonta terästä
- Varustettu säätöjaloilla

Avojalusta		Leveys	Syvyys	Korkeus
TJVPA SC 70	mm	595	648	295
TJVPA DAM 7	mm	595	648	295

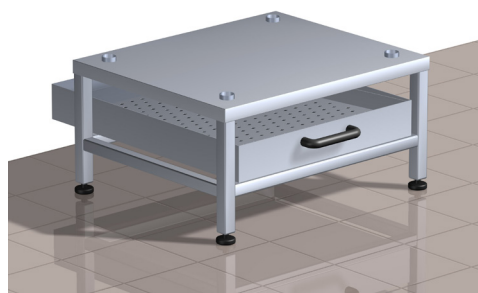
## Vedenpoistoaltaat TVPA



- Ruostumatonta terästä
- Varustettu nukkaritilällä
- Tarkoitettu käytettäväksi pesukoneiden poistovesien kokooja-altaana

Vedenpoistoallas		TVPA	TVPA pitkä
Poistoyhde	∅ mm	50	50
Leveys	mm	680	1305
Syvyys	mm	355	355
Korkeus	mm	200	200

## Jalusta-allas TJVPA



- Ruostumatonta terästä, varustettu säätöjaloilla
- Varustettu poistovesialtaalla
- Varustettu helposti puhdistettavalla nukkeräjäjällä
- Vie vähän lattiatilaa

Jalusta-allas		Leveys	Syvyys	Korkeus
TJVPA SC 70	mm	595	648	295



**Objektikirjastot**  
ArchiCAD, Revit, AutoCAD



**Digiesite**  
Suunnittelu, tuotetiedot

